

Проблемы технической защиты информации и электромагнитной совместимости для структурированных кабельных сетей (440)

Савчук Александр
 Менеджер LAN компании Reichle & De-Massari
 Ukraine
 asrdm@rdmua.com.ua
 http://www.rdm.com.ua
 (044) 201 19 00

Современные высокоскоростные сети передачи данных являются источником значительных ПЭМИН (побочных электромагнитных излучений и наводок). Эти излучения могут быть приняты существующими антеннами и детекторами, далее обработаны с помощью радиоэлектронных средств, математических методов и проанализированы. Таким образом, возможны съем или изменение информации, передаваемой по линиям связи.

Несмотря на значительные усилия по разработке и усовершенствованию оборудования, уменьшающего ПЭМИН от оборудования передачи данных, защита от утечки информации в кабельных линиях связи остается большой проблемой. В статье приведены результаты исследований независимых западноевропейских тестовых лабораторий и рассмотрены некоторые из стандартов в области ТЗИ и ЭМС (электромагнитной совместимости).

Проблема ПЭМИН для СКС (структурированных кабельных сетей) актуальна лишь в случае использования в них медных кабелей. В современных СКС применяются симметричные кабели на основе витых пар с волновым сопротивлением 100 Ом. Симметричные витые пары разработаны для передачи сигнала в "симмет-

ричном режиме", известном также как "дифференциальный режим передачи". Симметричная передача предполагает равенство токов, текущих по проводам витой пары в противоположных направлениях. В идеальном случае излучения в этом режиме отсутствуют. На практике идеальные режимы не достижимы и в кабельной линии всегда присутствует "несимметричный режим" передачи, неуравновешенная составляющая токов. В "несимметричном режиме" излучения от обоих проводников складываются, что приводит к значительным излучениям от витой пары. "Несимметричный режим" появляется в результате работы активного оборудования и в результате физической невозможности производства такого "идеального" кабеля.

Лаборатория Data Security at Montena emc SA (Швейцария, создана в 1985) провела исследования качества некоторых типов кабелей, наиболее часто используемых в СКС, чтобы оценить степень безопасности передачи данных по кабельным линиям на основе витой пары.

Теоретическая оценка риска перехвата информации очень сложна, поэтому измерения производились в реальной сети. Для определения оценки были использованы три классических метода обнаружения передаваемых сигналов для различных протоколов передачи:

- Измерение паразитной составляющей "несимметричного режима" с помощью токового датчика;
- Измерение напряжения, которое наводится на согласованной параллельной силовой линии;
- Измерение мощности излученной электромагнитной волны с помощью антенны.

Схема измерительной установки представлена на рис. 26.5.

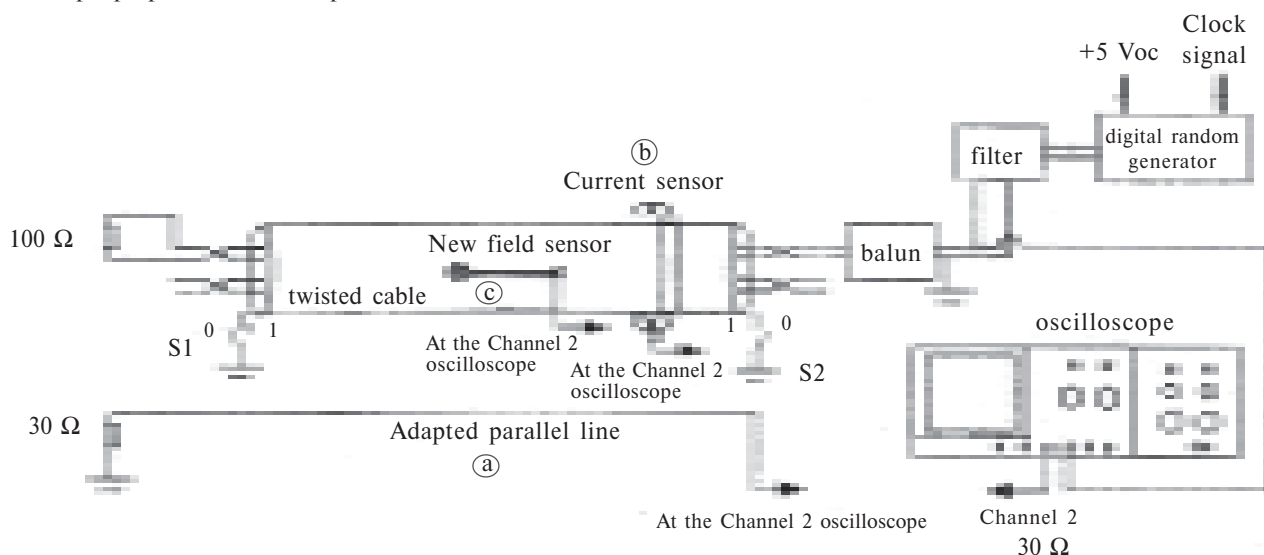


РИС.26.5. Схема измерительной установки (лаборатория Montena emc SA, Швейцария)

Принятые сигналы проходили цифровую фильтрацию, фильтр нижних частот и отображались на экране осциллографа. Обработанный сигнал можно было легко сравнить с исходным сигналом, переданным в кабельную линию.

Вначале было измерено излучение от нескольких наиболее распространенных сетей. Хотя и предполагалось, что передаваемые сигналы могут быть восстановлены, неожиданной оказалась легкость, с которой это было сделано. Рис. 26.6 показывает переданный и обработанный сигналы "несимметричного" режима передачи. Очевидно, что возможно восстановление переданного сигнала.

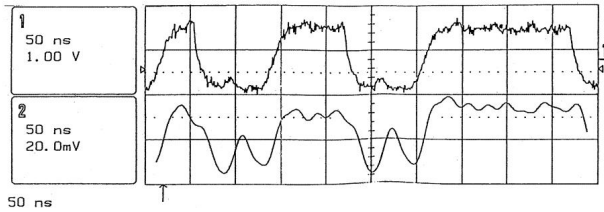


РИС. 26.6. Исходный и восстановленный сигналы от кабельной линии.

На рисунке верхняя линия обозначает исходный сигнал в кабельной линии, нижняя — восстановленный сигнал.

Дальнейшие исследования в лаборатории показали, что качество экрана кабеля и качество присоединения этого экрана к оборудованию сильно влияют на уровень излучения передаваемых данных. Большое значение также имело качество заземления активного и пассивного оборудования. Даже наилучшим образом экранированный кабель не защищает в должной мере передаваемые данные, если экран не соединен должным образом. Следовательно, безопасность передачи данных не может быть гарантирована, если были допущены ошибки при проведении монтажных работ.

В общем, если применяются хорошие кабели и реализована соответствующая концепция заземления, передаваемые данные защищены, по крайней мере, от трех рассмотренных способов съема информации. Однако нет никакой гарантии безопасности передаваемой информации, если будут применены более сложные методы съема и обработки сигналов.

Ниже приведены некоторые выводы и оценки специалистов независимой тестовой лаборатории ЗР (Дания) на ряд устоявшихся мнений. Результаты исследований этой лаборатории опровергают многие устоявшиеся стереотипы в области ЭМС и ТЗИ.

Мнение №1: Качественно сбалансированный неэкранированный кабель Кат.5 удовлетворяет требованиям ЭМС и ТЗИ.

Это не так. На практике не существует такой вещи, как идеальная симметричность. Но даже если предположить, что это так, кабельная система по-прежнему не будет соответствовать требованиям ЭМС и ТЗИ. Выходные сигналы от сетевых карт персональных компьютеров и активного оборудования также должны быть идеально симметричными для всего используемого оборудования, которое будет эксплуатироваться в вашей сети следующие несколько лет.

Мнение №2: Если кабель великолепно сбалансирован, не нужно применять экранирование.

Это не так. И симметричность, и экранирование улучшают параметры ЭМС и ТЗИ. Большинство экспертов сходятся на том, что улучшение симметричности кабеля уменьшает требования к характеристикам экрана и наоборот.

Существует незначительная разница в качестве симметричности экранированных и неэкранированных кабелей Кат.5, поэтому разница в качестве симметричности не оказывает существенного влияния на параметры ЭМС и ТЗИ. Влияние же экрана на параметры ЭМС и ТЗИ очень велико и не может быть компенсировано улучшением симметричности.

Если спросить сторонников неэкранированных кабельных систем о количественном значении симметричности (в дБ или других единицах), то услышим в ответ: "идеально, великолепно симметричный...".

Мнение №3: Плохое экранирование хуже, чем применение неэкранированной кабельной системы.

Это так. Существует большое количество плохо экранированных локальных сетей, при построении которых игнорировались правила монтажа и рекомендации производителей. Как и неэкранированные кабельные системы, эти локальные сети не отвечают требованиям ЭМС и ТЗИ.

Главная проблема — плохое соединение между экраном кабеля и экраном соединительного оборудования, а также несоответствие активного оборудования ЭМС нормам.

Мнение №4: Независимое ЭМС-тестирование и ТЗИ-аттестация кабельных систем могут установить соответствие характеристик требованиям ЭМС и ТЗИ.

Это не так. Любая тестовая лаборатория тестирующая кабельную систему фундаментально тестирует активное оборудование, функционирующее в этой кабельной системе.

Таким образом, результаты тестов характеризуют, скорее, активное оборудование, чем кабельную систему. Принятие результатов такого тестирования (аттестации) обязывает вас использовать выбранное один раз активное оборудование в течение многих лет.

При смене типа или модели активного оборудования сеть должна будет проходить переаттестацию.

Несколько слов хотелось бы сказать о стандартах в области ЭМС. В начале 1996 г. была принята директива для стран-членов Европейского Сообщества 89.336.ЕС об электромагнитной совместимости. И хотя Украина пока не является членом ЕС, но дальновидным предпринимателям, думающим о сохранении своих инвестиций, следует позаботиться об удовлетворении требований и этого нормативного документа!

Сегодня в Европе необходимо выполнять следующие стандарты:

- EN55022 (ограничения и методы измерения радиоизлучения оборудования передачи информации)
- EN50081-1 EMC (стандарт, регламентирующий допустимые значения излучения);
- EN50082-1 EMC (стандарт, регламентирующий допустимые значения помехозащищенности);
- prEN55024-4 (ограничение величины напряжения излучения кабелей передачи данных).

Компания Reichle & De-Massari AG (Швейцария) провела тестирование и опубликовала результаты исследования различных кабелей на соответствие требованиям стандартов по EMC (см. рис. 26.7). Оказалось, что неэкранированные кабельные системы удовлетворяют требованиям стандартов, с точки зрения EMC, только для низкоскоростных приложений.

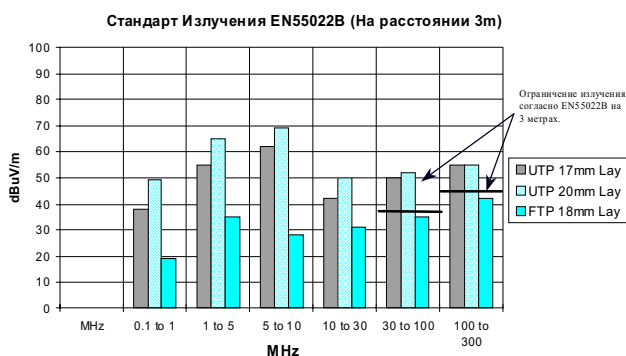


РИС. 26.7 Допустимый уровень излучения на расстоянии 3 м в соответствии со стандартом EN55022B

Приведенные соображения и результаты приведенных исследований также подтверждаются официальными требованиями к кабелям, которые предъявляются

стандартами на СКС (ISO 11801, EN50173). Эти требования приведены на рис.26.8. Из приведенных данных легко видеть, что перекрестные наводки (NEXT) между соседними парами одного кабеля, а следовательно, и перекрестные наводки (NEXT) между соседними парами разных кабелей для одной и той же частоты тем значительнее, чем выше категория кабеля. На рисунке выделены два значения перекрестной наводки для кабеля категории 6 при частоте 100 МГц (45дБ) и для кабеля категории 7 при частоте 600 МГц (60дБ). Легко догадаться, что основной причиной достижения кабелями категории 7 таких характеристик является индивидуальное экранирование пар кабеля. Это очень важный вывод, так как параметр перекрестной наводки непосредственно коррелирует с уровнем излучения кабелей во внешнее пространство.

Однако встает вопрос количественной оценки упомянутых излучений. До недавнего времени не было официальных документов, стандартов, в которые вводились определения и где регламентировались величины излучений от пассивных компонентов кабельных систем.

В последние годы сначала у независимых тестовых лабораторий, а затем и в проектах стандартов второй редакции на структурированные кабельные системы (ISO 11801 Ed.2, EN 50173 Ed.2) появилось понятие coupling attenuation (затухание излучения), определяющее свойства ЭМС и ТЗИ кабельной системы. Физический смысл термина объясняется как соотношение переданной мощности в симметричную кабельную систему к излученной мощности. Параметр измеряется в дБ.

Coupling attenuation измеряется для всех кабелей, соединительного оборудования, линков или каналов. Coupling attenuation линков или каналов определяется параметром coupling attenuation наилучшего компонента. Очень важно, что на 10 дБ меньшее coupling attenuation соединительного оборудования сравнительно с кабелями дает в результате такие же свойства по ЭМС и ТЗИ.

ЭМС-характеристики для большинства кабелей, соединительного оборудования, базовых линков и каналов приведены на рис. 26.9 (по данным лаборатории ЗР).

Стандарты ISO 11801 Ed.2, EN 50173 Ed.2 вводят четырехступенчатую градацию ЭМС кабельных систем в соответствии с параметром coupling attenuation. Следующие уровни ЭМС кабельных систем определены и должны быть использованы для оценки, принятия решений и, возможно, улучшений ЭМС кабельных систем:

Примечание. На момент написания статьи требования к кабелям категорий 6 и 7 официально еще не были приняты.

Frequenz [MHz]	Cat. 5 ISO/IEC 11801		Cat. 5e EIA/TIA proposal		Cat. 6 prEN50288-5/6-1		Cat. 7 prEN50288-4-1	
	Attenuation [dB]	NEXT [dB]	Attenuation [dB]	NEXT [dB]	Attenuation [dB]	NEXT [dB]	Attenuation [dB]	NEXT [dB]
1	2,1	62,0	2,1	65,0	2,1	66,0	2,1	80,0
4	4,3	53,0	4,3	56,0	3,8	66,0	3,9	80,0
10	6,6	47,0	6,6	50,0	6,0	60,0	6,0	80,0
16	8,2	44,0	8,2	47,0	7,6	57,0	7,6	80,0
20	9,2	42,0	9,2	45,0	8,5	55,5	8,5	80,0
31,25	11,8	40,0	11,8	43,0	10,8	52,6	10,6	80,0
62,5	17,1	35,0	17,1	38,0	15,5	48,1	15,0	75,0
100	22,0	32,0	22,0	35,0	19,9	45,0	19,0	71,0
155					25,3	42,2	24,0	68,0
200					29,2	40,5	27,0	66,0
300							33,0	64,0
600							50,0	60,0

РИС.26.8 Зависимость затухания (Attenuation) и уровня перекрестной наводки на ближнем конце (NEXT) от частоты для кабелей различных категорий.

Рейтинг	Качество Кабели	Коннект	Характеристики кабельной проводки
1	1-10 ДБ	1-4 ДБ	Маловероятно, что каблирование будет иметь такую наихудшую ЭМС-характеристику
2	11-20 ДБ	5-14 ДБ	Очень редко каблирование будет иметь такую низкую ЭМС-характеристику
3	21-30 ДБ	15-24 ДБ	Очень плохо подсоединенные экраны. Очень плохо сбалансированное UTP-каблирование
4	31-40 ДБ	25-34 ДБ	Плохо подсоединенные экраны. Очень плохо сбалансированное UTP-каблирование.
5	41-50 ДБ	35-44 ДБ	Плохо подсоединенные экраны. Хорошо сбалансированное UTP-каблирование. Специфицированная CENELEC мин. требования для 100 МГц UTP-кабелей.
6	51-60 ДБ	45-54 ДБ	Низкокачественное FTP-экранирование. Специфицированные CENELEC мин. требования для 100 МГц экранированных кабелей 55ДБ.
7	61-70 ДБ	55-64 ДБ	FTP-экранирование среднего качества. Специфицированные CENELEC мин. требования для 200 МГц экранированных кабелей.
8	71-80 ДБ	65-74 ДБ	Высококачественное FTP-экранирование. Низкокачественное S-FTP-экранирование.
9	81-90 ДБ	75-84 ДБ	Высококачественное S-FTP-экранированное каблирование. Специфицированные CENELEC мин. требования для 600 МГц экранированных кабелей.
10	Мин. 91 ДБ	Мин. 85 ДБ	Специализированное экранирование кабельной системы

РИС.26.9 Значения величины coupling attenuation для различных типов кабелей и соединительного оборудования по данным лаборатории 3Р (Дания).

Уровень 1. Coupling attenuation до 30 дБ.

Этим требованиям отвечают кабельные системы с очень плохими параметрами по ЭМС и ТЗИ.

Характеристики сетей класса D, E или F должны быть лучше уровня 1.

Уровень 2. Coupling attenuation между 30 дБ и 50 дБ.

Указанный параметр характеризует неэкранированные кабельные системы, разработанные комитетами по стандартизации приложений и производителями активного оборудования для поддержки приложений класса D. Кабельная система уровня 2 не может быть рекомендована для применения в условиях высокого уровня электромагнитных помех. Рекомендуется применять специальные меры по ЭМС (фильтры и т.д.) при использовании высокоскоростных приложений.

Если экранированная кабельная система соответствует уровню 2, это свидетельствует о наличии оши-

бок в подсоединении экрана и возможности улучшения характеристик кабельной системы до более высокого уровня.

Уровень 3. Coupling attenuation между 50 дБ и 70 дБ.

Указанный параметр характеризует экранированные системы с самым простым экраном (например, из алюминевой фольги (кабель FTP)) и очень хорошо сбалансированные неэкранированные кабельные системы, разработанные комитетами по стандартизации приложений и производителями активного оборудования. Кабельная система уровня 3 не может быть рекомендована для применения в условиях высокого уровня электромагнитных помех при применении высокочастотных приложений. Рекомендуется применять специальные меры по ЭМС (фильтры и т.д.) при использовании высокоскоростных приложений.

Уровень 4. Coupling attenuation лучше 70 дБ.

Указанный параметр характеризует кабельные системы с исключительными параметрами по ЭМС и ТЗИ. Применение специальных мер по ЭМС (фильтры и т.д.) необязательно даже при использовании высокоскоростных приложений.

Для достижения системой характеристик уровня 4 должны быть обязательно применены экранированные кабели с двойным экраном (например, с экраном из алюминиевой фольги и металлической оплетки).

Рекомендации по выбору оптимальной СКС с точки зрения ТЗИ и ЭМС (540)

Безусловно, наилучшими параметрами обладает волоконно-оптическая кабельная система. Для медных кабельных систем с точки зрения ТЗИ и ЭМС предпочтение следует отдавать экранированным кабельным системам и при прочих равных условиях кабельным системам более высокой категории.

Перед выбором типа кабельной системы обязательно необходимо ответить на следующие вопросы:

- Какой уровень безопасности кабельной системы по ПЭМИН необходимо обеспечить?
- Какова ширина спектра сигналов, которые будут передаваться по кабельной системе?
- В каких диапазонах будут находиться источники электромагнитных помех?
- Каков будет уровень электромагнитных помех в течение всего срока эксплуатации системы?
- Насколько правильно и корректно будет выполнен монтаж? Особенно это касается разделения информационных и силовых цепей, качественного подсоединения экранов и реализации системы заземления в здании.

На большинство из поставленных вопросов довольно трудно ответить заранее, а на некоторые невозможно из-за наличия большого числа случайных влияющих факторов. Но необходимо помнить, что ответы на поставленные вопросы должны быть не только четко сформулированы, но и не меняться в течение всего срока эксплуатации СКС (иногда более 20 лет). Это необходимо учитывать при выборе типа кабельной системы, а также начальной избыточности характеристик по ТЗИ и ЭМС.

При окончательном выборе типа кабельной системы, безусловно, необходимо руководствоваться требованиями национальных, европейских, международных и отраслевых стандартов.

На смену "Временным рекомендациям по технической защите информации от утечки по каналам побочных электромагнитных излучений и наводок" – ВР ТЗИ ПЭМИН-95 и ВР ЭВТ-95 пришел Государственный стандарт Украины – ДСТУ 3396.0-96, предписывающий правила использования экранированных кабелей, металлических коробов и труб. Все компоненты должны иметь правильно организованную систему заземления. Этот стандарт обязателен для органов государственной власти, предприятий всех форм собственности и организаций, которые распоряжаются информацией, подлежащей технической защите.

Резюме

Наибольшую опасность с точки зрения утечки информации представляют побочные (паразитные, непреднамеренные) излучения технических средств, участвующих в процессе передачи, обработки и хранения секретной информации.

Под утечкой информации понимается возможность доступа к информации в замкнутой, охраняемой системе управления, осуществляемого путем перехвата и соответствующей обработки побочных (паразитных, непреднамеренных) излучений технических средств передачи информации, используемых в указанной системе для сбора, обработки, хранения и обмена информацией.

Канал утечки информации включает в себя технические средства передачи, обработки или хранения секретной информации, среду распространения паразитных электромагнитных или других излучений и средство перехвата и первичной обработки побочных (паразитных) излучений.

Контролируемая территория (КТ) включает в себя пространство вокруг технических средств (ТС), в пределах которого исключается неконтролируемое пребывание посторонних лиц, транспортных средств и других посторонних объектов, не имеющих постоянного или разового допуска.

В процессе функционирования средств вычислительной техники в конструктивных элементах и кабельных соединениях циркулируют электрические токи информативных сигналов, в результате чего формируются электромагнитные поля, уровни которых могут быть достаточными для приема сигналов и извлечения информации с помощью специальной аппаратуры.

Каналы утечки информации могут возникать вследствие излучения информативных сигналов при работе ТС и вследствие наведения этих сигналов в линиях связи, цепях электропитания и заземления, других коммуникациях, имеющих выход за пределы контролируемой территории. Информативные сигналы могут распространяться на большие расстояния и регистрироваться средствами технических разведок за пределами КТ.

На этапе проведения организационных мероприятий необходимо:

- определить перечень сведений, подлежащих технической защите (определяет собственник информации в соответствии с действующим законодательством Украины);
- обосновать необходимость разработки и реализации защитных мероприятий с учетом материального или иного ущерба, который может быть нанесен вследствие возможного нарушения целостности информации либо ее утечки по техническим каналам;

- установить перечень выделенных помещений, в которых не допускается реализация угроз и утечка информации с ограниченным доступом;
- определить перечень технических средств, которые должны использоваться как ТС;
- определить технические средства, применение которых не обосновано служебной и производственной необходимостью и которые подлежат демонтажу;
- определить наличие используемых и неиспользуемых воздушных, наземных, настенных и скрытых кабелей, цепей и проводов, уходящих за пределы выделенных помещений;
- определить системы, подлежащие демонтажу, требующие переоборудования кабельных сетей, цепей питания, заземления или установки в них защитных устройств.

К средствам технической защиты относятся:

- фильтры-ограничители и специальные абонентские устройства защиты для блокирования утечки речевой информации через двухпроводные линии телефонной связи, системы директорской и диспетчерской связи;
- устройства защиты абонентских однопрограммных громкоговорителей для блокирования утечки речевой информации через радиотрансляционные линии;
- фильтры сетевые для блокирования утечки речевой информации по цепям электропитания переменного (постоянного) тока;
- фильтры защиты линейные (высокочастотные) для установки в линиях аппаратов телеграфной (телекодовой) связи;
- генераторы линейного зашумления;
- генераторы пространственного зашумления;
- экранированные камеры специальной разработки.

Наиболее эффективно гальваническую и электромагнитную развязку кабелей электропитания ТС ЭВТ от промышленной сети обеспечивает их разделительная система типа “электродвигатель-генератор”. Электропитание допускается также осуществлять через помехоподавляющие фильтры.

Информация, отображенная на экране дисплея, может быть восстановлена с помощью ТВ-приемника. Он обрабатывает лишь небольшую часть спектра шириной около 8 МГц на частотах в диапазонах метровых и дециметровых волн.

К настоящему времени сложилась система защиты информационных объектов от утечки информации, включающая проведение организационных, организационно-технических, технических мероприятий и мероприятий по контролю за выполнением защиты.